

Основные технические характеристики на зубофрезерный станок 5К328А Комсомолец

Паспорт

Основные данные

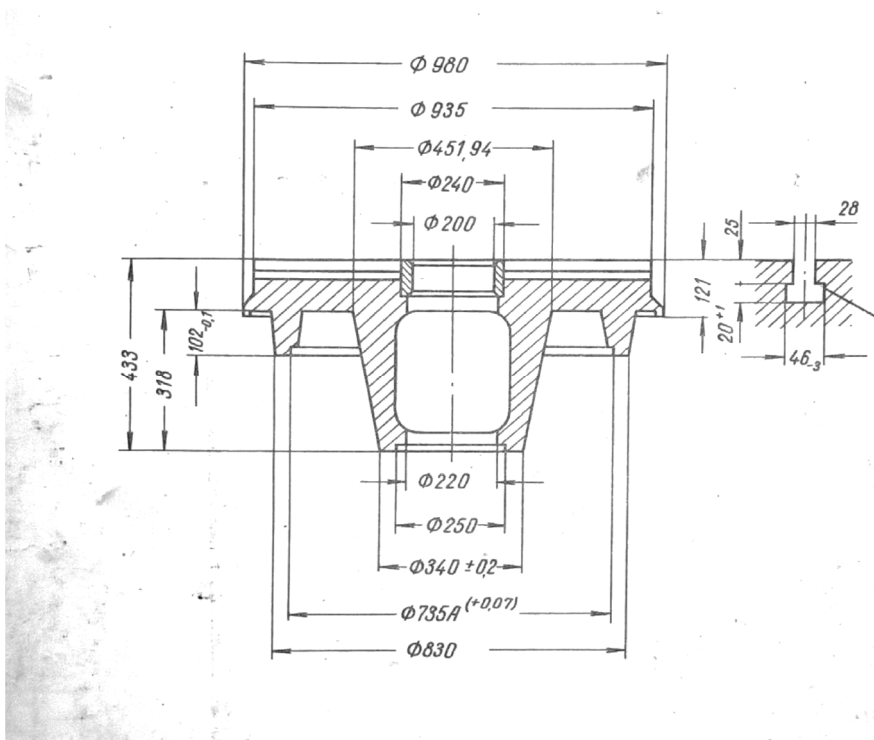
Габарит (длина x ширина x высота), мм	3580x1790x2590
Вес, кг	14000

Размеры обрабатываемых изделий

Наибольший нарезаемый модуль, мм	12
Наибольший диаметр нарезаемых червячных колес, мм	800
Наибольший диаметр нарезаемых цилиндрических колес, мм:	
прямозубых	1250
	со сдвинутой контрподдержкой
косозубых:	
при угле наклона 30°	1000
при угле наклона 45°	600
при угле наклона 60°	
для Ø фрезы 180 мм	400
Наименьшее число нарезаемых зубьев	20

Стол

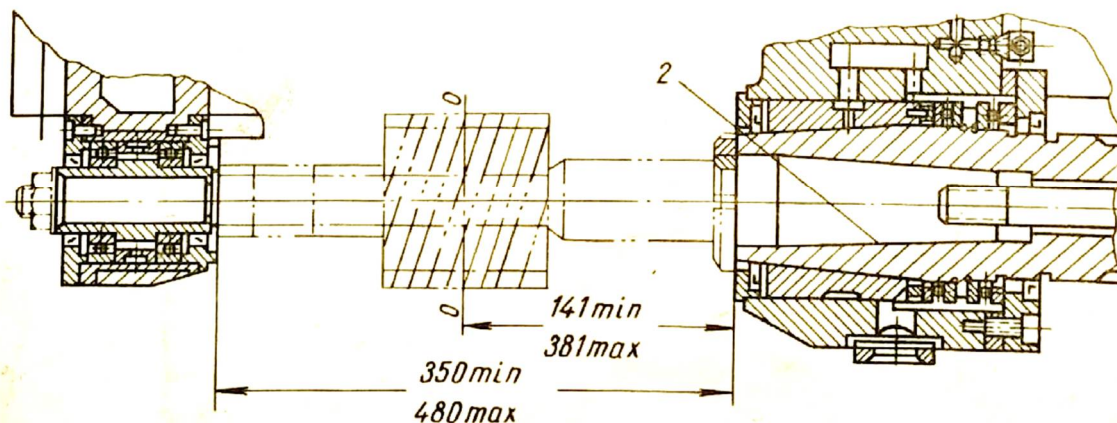
Расстояние между осями стола и фрезы, мм	
наименьшее	115
наибольшее	820
Расстояние от плоскости стола до оси фрезы, мм	
наименьшее	230
наибольшее	880
Диаметр стола, мм	1000
Ускоренное перемещение, мм/мин	125
Ручное перемещение стола на один оборот, мм	0,5



Суппорт

Наибольшие размеры режущего инструмента,
мм

диаметр	225
длина	240
Наибольшее перемещение суппорта, мм	650
Ускоренное перемещение каретки суппорта, мм/мин	300
Ускоренное перемещение каретки шпинделя вдоль оси, мм/мин	70
Расстояние от оси шпинделя до направляющих суппорта, мм	390
Наибольший угол наклона зубьев нарезаемых колес, град.	± 60
Поворот на одно деление шкалы:	
линейки	$+1^\circ$
нониуса	5'
Автоматическая осевая передвижка фрезы	есть
Автоматическая остановка станка в конце цикла	есть
Автоматический возврат инструмента в исходное положение	есть
Предохранение от перегрузки	есть
Конус конца шпинделя	Морзе 6
Наибольшее осевое перемещение фрезы, мм	240



Привод

Мощность главного электродвигателя, кВт	10
Число оборотов в минуту	1440
Пределы чисел оборотов фрезы в минуту	32-200
Число ступеней оборотов фрезы	9
Пределы подач, мм/об:	
продольной	0,5-5,6
радиальной	0,22-2,6
тангенциальной	0,07-2,58
Число ступеней подач	9

Габаритные размеры:

