

**ЗУБОФРЕЗЕРНЫЙ ПОЛУАВТОМАТ**

**GEAR-HOBGING**

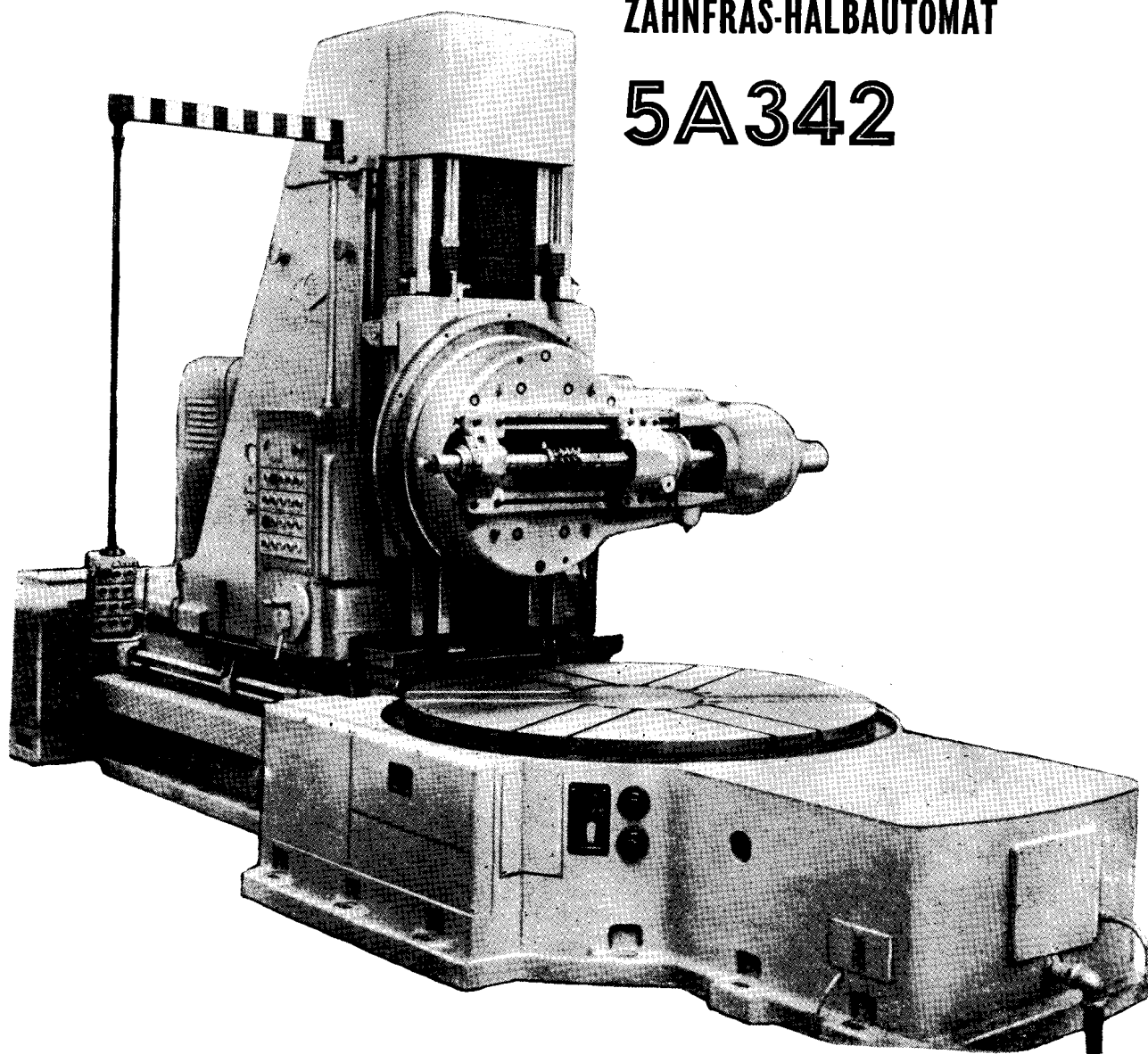
**SEMI-AUTOMATIC MACHINE**

**MACHINE SEMI-AUTOMATIQUE**

**A FRAISER LES ENGRENAGES**

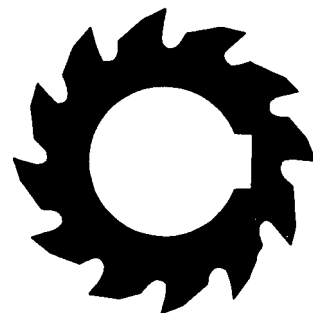
**ZAHNFRÄS-HALBAUTOMAT**

**5A342**



# ЗУБОФРЕЗЕРНЫЙ ПОЛУАВТОМАТ

МОДЕЛЬ  
**5А342**



## НАЗНАЧЕНИЕ СТАНКА

Универсальный зубофрезерный полуавтомат модели 5А342 предназначен для нарезания зубчатых колес: червячной фрезой — методом обкатки и дисковой или пальцевой фрезой — методом единичного деления.

Станок рассчитан на эксплуатацию в условиях мелкосерийного или индивидуального производства. Широкая универсальность достигается за счет использования дополнительных узлов, поставляемых со станком за особую плату:

- тангенциального суппорта;
- накладной головки для фрезерования пальцевой фрезой колес наружного зацепления;
- накладной головки для фрезерования пальцевой или дисковой фрезой или фрезой «улитка» колес внутреннего зацепления;
- механизма реверса.

При наличии этих узлов на станке можно нарезать прямозубые и косозубые колеса наружного и внутреннего зацепления, червячные, шевронные колеса с канавкой и без канавки (для выхода фрезы), прямозубые колеса с малым углом конуса при вершине, а также зубчатые колеса с бочкообразным зубом.

В нормальном исполнении станок поставляется только с главным суппортом, предназначенным для фрезерования прямозубых и косозубых колес наружного зацепления (включая шевронные колеса с канавкой для выхода фрезы) червячной фрезой — методом обкатки и дисковой фрезой — методом единичного деления, а также червячных колес — методом радиальной подачи червячной фрезы.

## ОСОБЕННОСТИ КОНСТРУКЦИИ СТАНКА

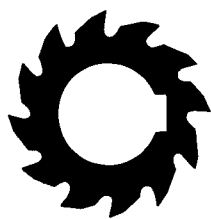
Широкий диапазон чисел оборотов и подач фрезы и высокая жесткость позволяют полностью использовать возможности высокопроизводительного режущего инструмента при наиболее эффективных режимах резания.

Широкая универсальность станка дает возможность нарезать самые разнообразные виды цилиндрических зубчатых колес, а при наличии электрокопировального устройства нарезать зубчатые колеса с бочкообразным зубом, с малым углом конуса при вершине, со скосами на краях зубьев, а также с другой формой зуба.

Цикл работы станка при нарезании зубчатых колес методом единичного деления полностью автоматизирован.

Большая точность обработки изделий и долговечность станка обеспечены: изготовлением делительного червячного колеса из высококачественной оловянистой бронзы, а делительного червяка — из высоколегированной стали, термически упрочненной до высокой твердости; применением подшипников качения в цепи привода фрезы и в других быстроходных цепях, а в наиболее ответственных местах — прецизионных подшипников качения с регулируемым натягом; тщательным изготовлением ответственных деталей станка.

Большие удобства при обслуживании станка обусловлены наличием подвесного и стационарного пультов управления, механизма уборки стружки и гидрозажимов стойки.



## ОСНОВНЫЕ ДАННЫЕ СТАНКА

### РАЗМЕРЫ ОБРАБАТЫВАЕМЫХ КОЛЕС

Наибольший диаметр нарезаемых колес, мм (дюйм):	
с задней стойкой . . . . .	1200 (47 1/4)
без задней стойки . . . . .	2000 (78 3/4)
Наибольший модуль колес, нарезаемых червячной фрезой, мм (диаметральный питч) . . . . .	20 (1,27)
Наибольшая длина фрезерования прямозубых и косозубых колес, мм (дюйм):	
с вертикальным врезанием . . . . .	560 (22 3/64)
с радиальным врезанием . . . . .	760 (29 59/64)
Наибольший вес обрабатываемого колеса (с крепежным приспособлением), кг (фунт) . . . . .	10 000 (22 046)

### ОСНОВНЫЕ РАЗМЕРЫ

Расстояние между осью фрезы и осью стола, мм (дюйм):	
наименьшее . . . . .	200 (7 7/8)
наибольшее . . . . .	1270 (50)
Расстояние от плоскости стола до оси фрезы, мм (дюйм):	
наименьшее . . . . .	580 (22 53/64)
наибольшее . . . . .	1390 (54 47/64)
Диаметр стола, мм (дюйм) . . . . .	1800 (70 7/8)
Конус шпинделя фрезы . . . . .	Морзе № 6
Наибольший диаметр фрезы, мм (дюйм) . . . . .	250 (9 27/32)
Наибольшая длина фрезы, мм (дюйм) . . . . .	300 (11 13/16)

### МЕХАНИКА СТАНКА

Количество скоростей шпинделя фрезы . . . . .	23
Пределы чисел оборотов шпинделя фрезы в минуту . . . . .	8—100
Пределы подач фрезы, мм/об. стола (дюйм/об. стола):	
вертикальных . . . . .	0,3—15 (0,012—0,59)
горизонтальных . . . . .	0,15—7,5 (0,0059—0,29)
тангенциальных . . . . .	0,07—4 (0,0028—0,157)
Пределы подач дисковой фрезы, мм/об. фрезы (дюйм/об. фрезы) . . . . .	0,3—8 (0,012—0,315)
Пределы подач пальцевой фрезы, мм/об. фрезы (дюйм/об. фрезы) . . . . .	0,03—1,78 (0,0012—0,07)

### ПРИВОД, ГАБАРИТ И ВЕС

Электродвигатели трехфазного тока:	
главного привода:	
мощность, квт (л. с.) . . . . .	14 (18,774)
число оборотов в минуту быстрых перемещений стойки, суппорта и единичного деления:	1500
мощность, квт (л. с.) . . . . .	4,5 (6,035)
число оборотов в минуту привода доводочных перемещений:	1000
мощность, квт (л. с.) . . . . .	1,0 (1,341)
число оборотов в минуту насоса охлаждения:	1000
мощность, квт (л. с.) . . . . .	1,0 (1,341)
число оборотов в минуту насоса смазки стола:	1500
мощность, квт (л. с.) . . . . .	0,27 (0,362)
число оборотов в минуту насоса смазки коробки настоек:	1500
мощность, квт (л. с.) . . . . .	0,27 (0,362)
число оборотов в минуту насоса смазки стойки:	1500
мощность, квт (л. с.) . . . . .	1,0 (1,341)
число оборотов в минуту	1000
Габаритные размеры, мм (дюйм):	
длина . . . . .	6910 (272 3/64)
ширина . . . . .	2990 (117 23/32)
высота . . . . .	3462 (136 19/64)
Вес станка, кг (фунт) . . . . .	31 800 (70 107)

## ЭЛЕКТРОКОПИРОВАЛЬНОЕ УСТРОЙСТВО

Электрокопировальное устройство (рис. 1) служит для фрезерования зубчатых колес с различным профилем по длине зуба:

прямозубых и косозубых колес с бочкообразным зубом;

прямозубых колес с малым углом конуса при вершине, со скосами на краях зубьев и др.

Принцип работы устройства основан на применении следящей системы.

При наличии вертикальной подачи фрезы с электроконтактного датчика, ощупывающего шаблон, подаются импульсы включения на механизм управления радиальной подачей стойки.

### ОСНОВНЫЕ ДАННЫЕ

Диаметр обрабатываемого зубчатого колеса, мм (дюйм):

наименьший . . . . . 300 (11 13/16)

наибольший . . . . . 1000 (39 3/8)

Наибольшая длина обрабатываемого зубчатого колеса, мм (дюйм) . . . . .

200 (7 7/8)

Наибольшая величина половины угла конуса при вершине .

26°30'

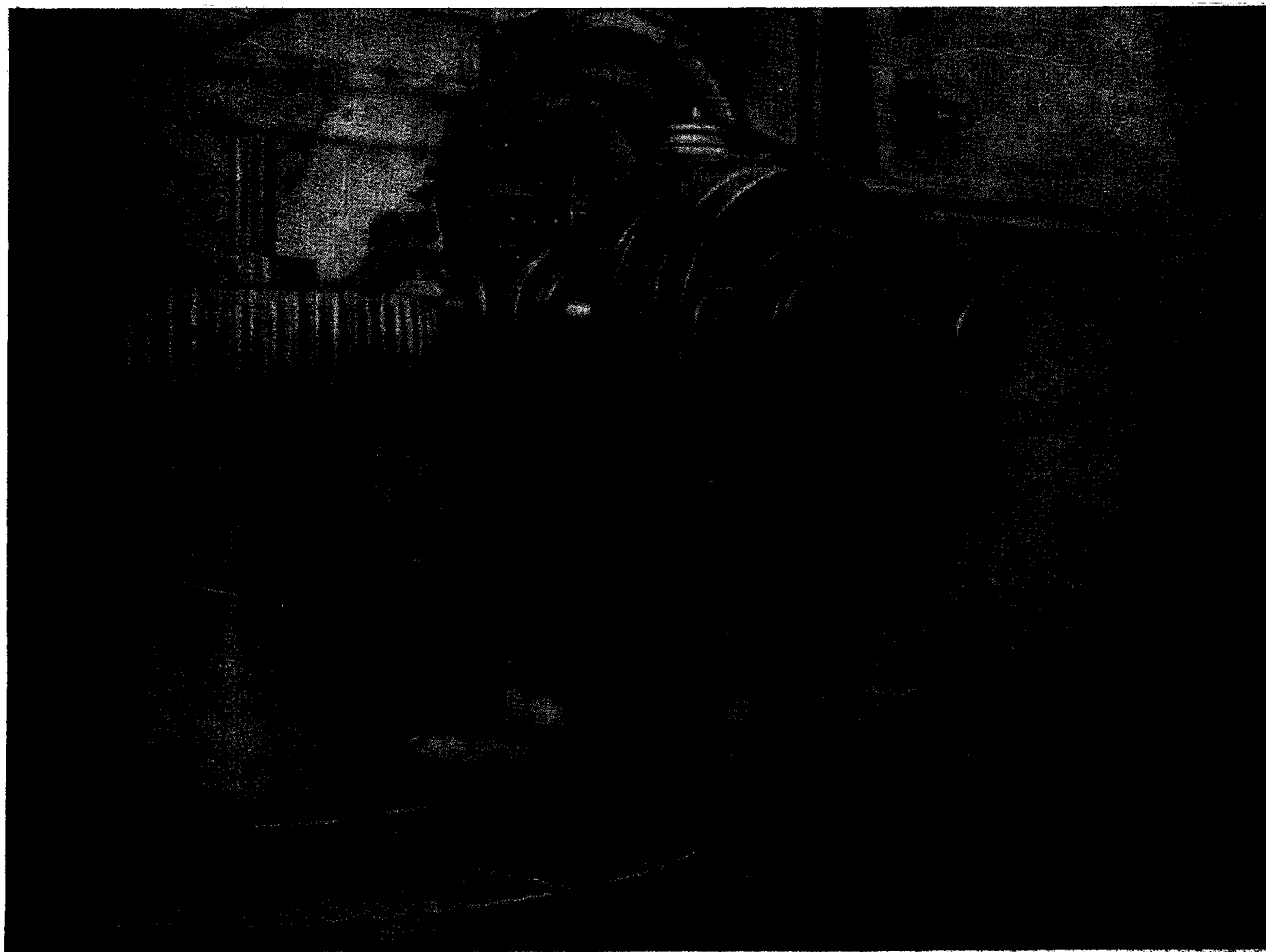


Рис. 1. Электрокопировальное устройство.

Fig. 1. Electric former.

Fig. 1. Dispositif à copier électrique.

Bild 1. Elektrokopiervorrichtung

# ПРИСПОСОБЛЕНИЯ, ПОСТАВЛЯЕМЫЕ ЗА ОТДЕЛЬНУЮ ПЛАТУ

## ТАНГЕНЦИАЛЬНЫЙ СУППОРТ

Тангенциальный суппорт предназначен для фрезерования червячных колес методом осевой подачи режущего инструмента (рис. 2). При фрезеровании червячных колес этим методом достигаются более высокая точность и чистота обработки, чем при фрезеровании методом радиальной подачи.

Наличие тангенциального суппорта позволяет применять при нарезании червячных колес летучий резец, который значительно дешевле червячной фрезы.

Передача движения фрезе, установка и закрепление тангенциального суппорта на салазках осуществляются так же, как и у главного суппорта.

## ОСНОВНЫЕ ДАННЫЕ

Наибольший диаметр обрабатываемых колес, мм (дюйм) . . . . .	2000 (78 3/4)
Наибольший модуль (для чугуна и бронзы), мм (диаметральный питч) . . . . .	20 (1,27)
Наибольшее осевое перемещение режущего инструмента, мм (дюйм) . . . . .	500 (19 11/16)
Механическое ускоренное перемещение фрезы в осевом направлении, мм/мин (дюйм/мин) . . . . .	64; 128 (2 33/64; 5 3/64)

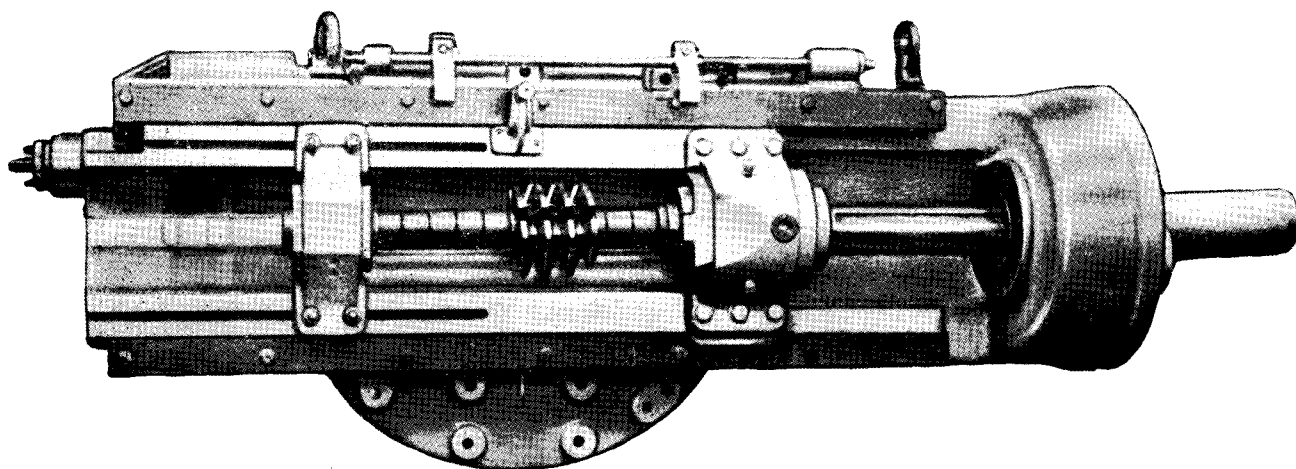


Рис. 2. Тангенциальный суппорт.  
Fig. 2. Tangential cutter head.

Fig. 2. Chariot tangentiel.  
Bild 2. Tangential-Support

## НАКЛАДНАЯ ГОЛОВКА ДЛЯ ФРЕЗЕРОВАНИЯ КОЛЕС НАРУЖНОГО ЗАЦЕПЛЕНИЯ ПАЛЬЦЕВОЙ ФРЕЗОЙ

При фрезеровании зубчатых колес с большим модулем незаменимой является накладная головка для работы пальцевой фрезой (рис. 3). В случае нарезания шевронных колес без канавки накладная головка применяется совместно с механизмом реверса.

В конструкции головки предусмотрены автоматические (гидравлические) отвод, подвод, освобождение и зажим пиноли фрезы. Это позволяет полностью автоматизировать циклы при нарезании зубчатых колес.

### ОСНОВНЫЕ ДАННЫЕ

Наибольший модуль нарезаемых колес, мм (диаметральный питч):	
по стали . . . . .	25 (1,016)
по чугуну . . . . .	30 (0,847)
Диаметр обрабатываемых колес, мм (дюйм):	
наименьший . . . . .	200 (7 7/8)
наибольший . . . . .	2000 (78 3/4)
Наибольшая ширина обработки, мм (дюйм)	750 (29 17/32)

## НАКЛАДНАЯ ГОЛОВКА ДЛЯ ФРЕЗЕРОВАНИЯ КОЛЕС С ВНУТРЕННИМ ЗАЦЕПЛЕНИЕМ ФРЕЗОЙ «УЛИТКА», ДИСКОВОЙ И ПАЛЬЦЕВОЙ ФРЕЗАМИ

Головка состоит из корпуса с расположенными в нем шестернями для передачи вращения на фрезу и двух вставок: одна вставка — для дисковой или червячной фрез (рис. 4), а другая — для пальцевой фрезы (рис. 5.).

Автоматизация цикла при работе дисковой фрезой осуществляется путем перемещения стойки, а при работе пальцевой фрезой — путем перемещения пиноли фрезы, как у накладной головки для наружного фрезерования пальцевой фрезой.



Рис. 3. Накладная головка для фрезерования колес наружного зацепления пальцевой фрезой.

Fig. 3. Subhead for cutting external gears by end mill.

Fig. 3. Tête amovible à fraiser les engrenages à denture extérieure avec une fraise en forme de doigt.

Bild 3. Auflagekopf zum Fräsen der Räder mit der Aussenverzahnung mit dem Daumenfräser.

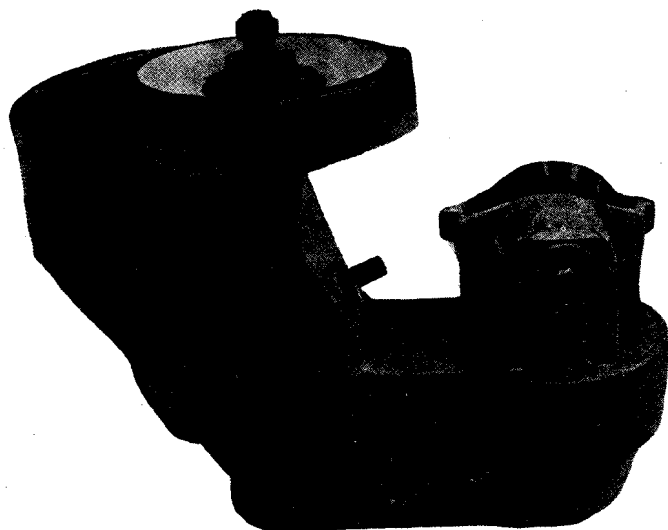


Рис. 4. Накладная головка для фрезерования колес внутреннего зацепления со вставкой для дисковой фрезы.

Fig. 4. Subhead for cutting internal gears with insertion for involute gear cutter.

Fig. 4. Tête amovible à fraiser les engrenages à denture intérieure avec une insertion pour la fraise à disque.

Bild 4. Auflagekopf zum Fräsen der Räder mit der Innenverzahnung mit dem Einsatz für den Scheibenfräser.

## ОСНОВНЫЕ ДАННЫЕ

Наибольший модуль нарезаемых колес, мм (диаметральный питч):

фрезой «улитка» . . . . .	8 (3,175)
дисковой фрезой . . . . .	16 (1,587)
пальцевой фрезой:	
по стали . . . . .	25 (1,016)
по чугуну . . . . .	30 (0,847)

Допустимые размеры обрабатываемых деталей приведены на рис. 6.

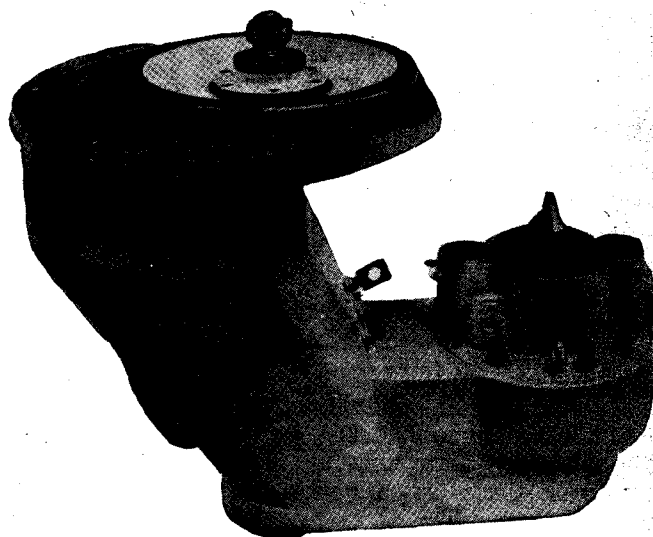


Рис. 5. Накладная головка для фрезерования колес внутренне-го зацепления со вставкой для пальцевой фрезы.

Fig. 5. Subhead for cutting internal gears with insertion for end mill.

Fig. 5. Tête amovible à fraiser les engrenages à denture intérieure avec une insertion pour la fraise en forme de doigt.

Bild 5. Auflagekopf zum Fräsen der Räder mit der Innenverzahnung mit dem Einsatz für den Daumenfräser.

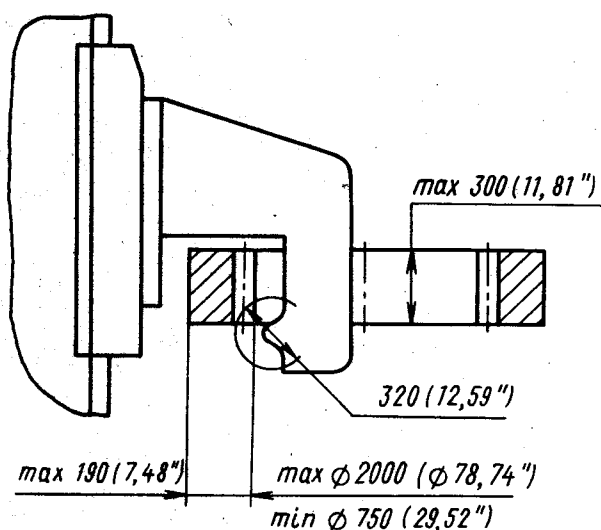


Рис. 6. Допустимые размеры обрабатываемых деталей.  
 Fig. 6. Tolerated dimensions of workpieces.

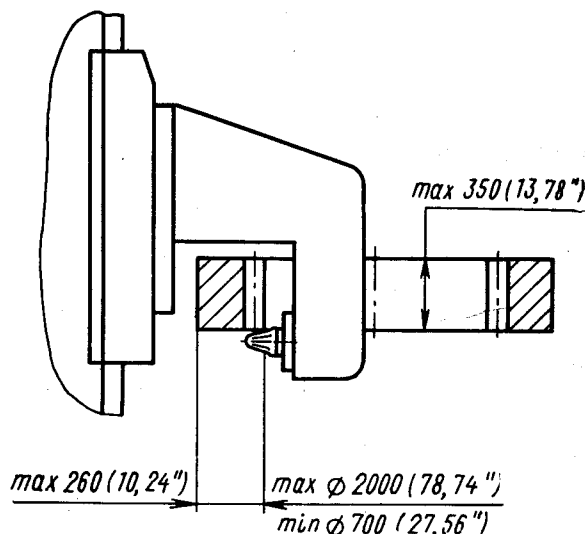


Fig. 6. Dimensions tolérées des pièces à usiner.  
 Bild 6. Zulässige Abmessungen der zu bearbeitenden Werkstücke.

## МЕХАНИЗМ РЕВЕРСА

Механизм реверса (рис. 7) предназначен для реверсирования движения в цепи дифференциала.

При работе с накладной головкой для фрезерования колес пальцевой фрезой механизм реверса позволяет нарезать шевронные зубчатые колеса без канавки для выхода фрезы.

Работа механизма основана на переключении кулачковой муфты для передачи вращения в цепи дифференциала через пару цилиндрических шестерен без паразитной шестерни или с паразитной шестерней. Переключение муфты производится от планетарного механизма.

Наибольшая длина обрабатываемого полушеврона — 600 мм (23 5/8 дюймов).

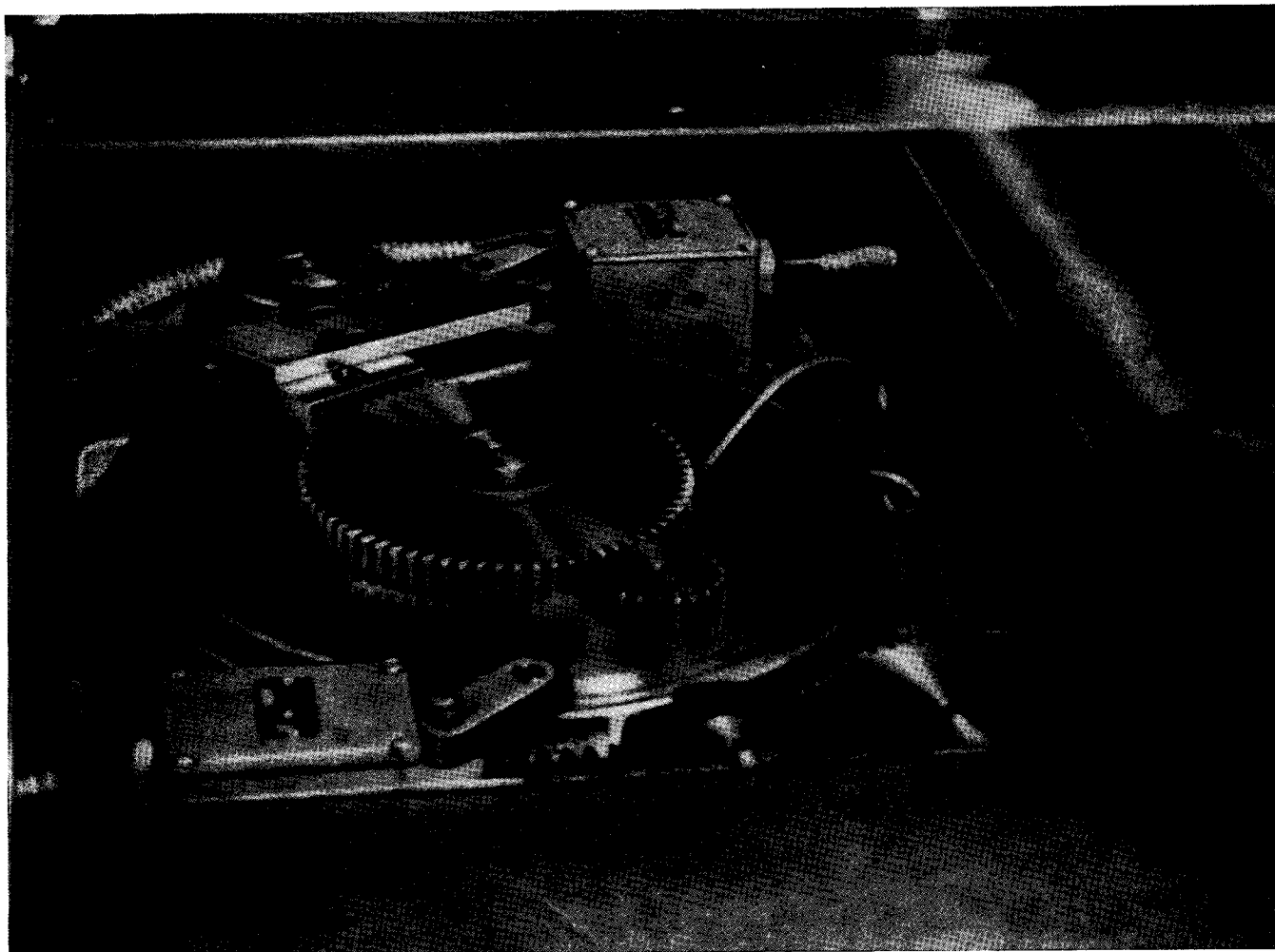


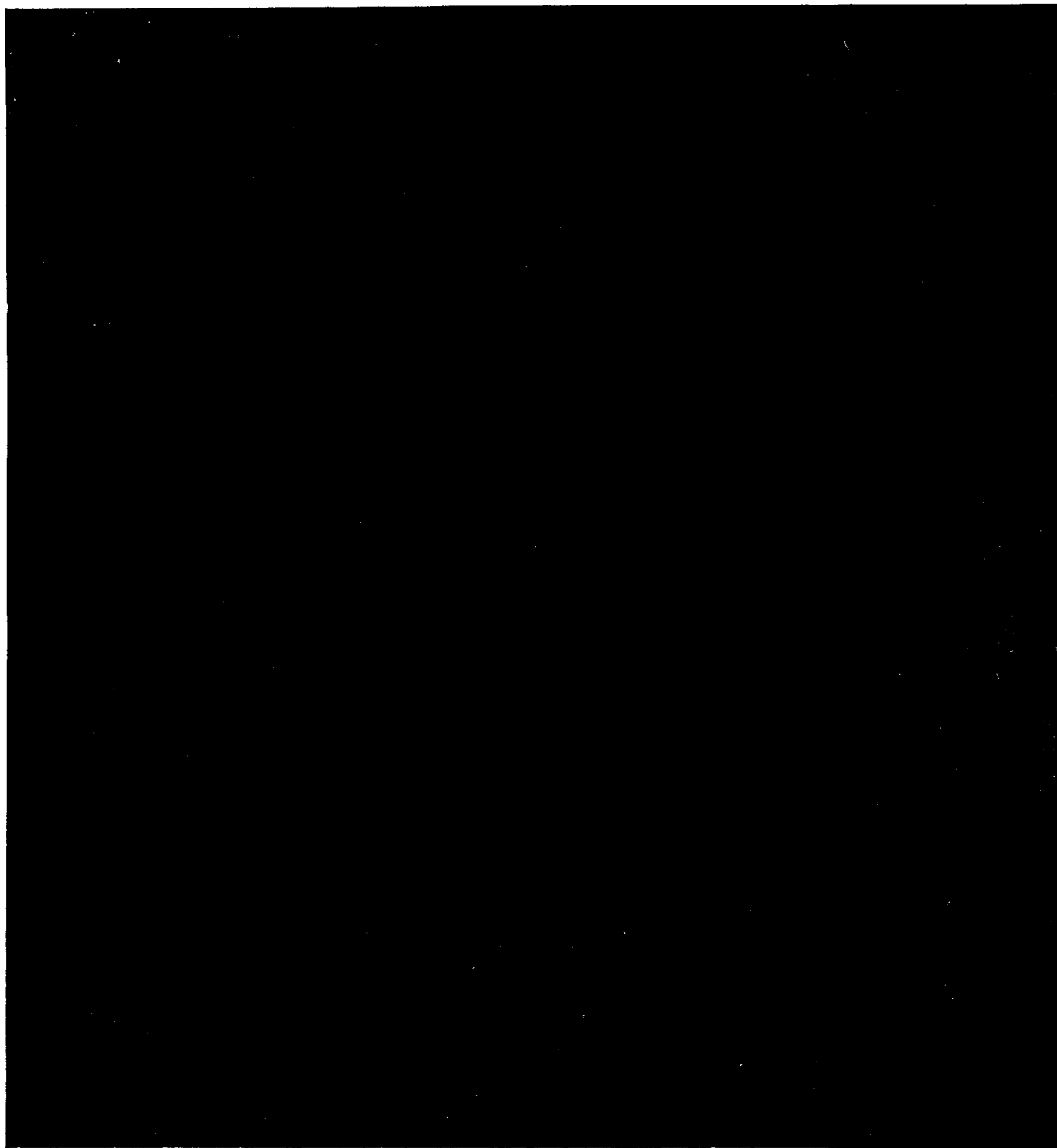
Рис. 7. Механизм реверса.  
Fig. 7. Reversing mechanism.

Fig. 7. Mécanisme d'inversion.  
Bild 7. Umkehrgetriebe.



**СХЕМА АВТОМАТИЧЕСКОГО ЦИКЛА  
НАРЕЗАНИЯ ЗУБЧАТЫХ КОЛЕС  
НАРУЖНОГО И ВНУТРЕННЕГО ЗАЦЕПЛЕНИЯ  
МЕТОДОМ ЕДИНИЧНОГО ДЕЛЕНИЯ**

При нарезании зубчатых колес дисковой фрезой отвод режущего инструмента осуществляется перемещением стойки, пальцевой фрезой — перемещением пиноли фрезы. При работе дисковой фрезой обработка может производиться как встречным (рис. 8, *a*), так и попутным (рис. 8, *б*) фрезерованием, при работе пальцевой фрезой — подачей сверху (рис. 9, *a*) или подачей снизу (рис. 9, *б*).



ПРИНАДЛЕЖНОСТИ,  
ПОСТАВЛЯЕМЫЕ СО СТАНКОМ

Полный комплект сменных шестерен.  
Комплект ключей и отверток.  
Оправки для проверки станка.  
Комплект оправок для крепления фрез с установочными кольцами и проставочными втулками.  
Руководство по монтажу и эксплуатации станка.